

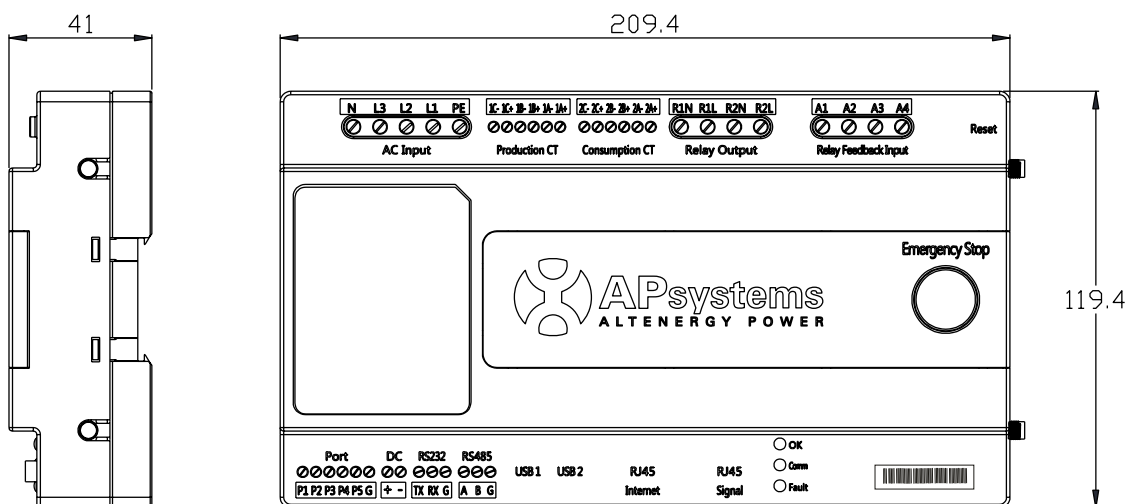


## ECU-C

### Moduł komunikacji energetycznej z zaawansowanymi funkcjami

- Monitorowanie parametrów energii elektrycznej
- Monitorowanie środowiska sieci elektroenergetycznej
- Sterowanie przeciwwzrotne
- Wbudowane WiFi
- Do stosowania w systemach jednofazowych lub trójfazowych

## WYMIARY



## APLIKACJA DO KONFIGURACJI I URUCHOMIENIA



Bezpłatnie pobierana z APP Store i GOOGLE Play, aplikacja ECU APP firmy APsystems stanowi interfejs ECU-C lub ECU-R, umożliwiając konfigurację i szybkie uruchomienie instalacji



Użyj przeglądarki urządzenia mobilnego do skanowania kodów QR i pobierz aplikację ECU:



IOS



ANDROID



## Dane techniczne | ECU-C

Region	EMEA
Model	ECU-C

### Interfejs komunikacyjny

Metoda komunikacji	ZigBee
Ethernet	10/100M Auto-sensing, Auto-negotiation
Zintegrowane WiFi	802.11g/n
Interfejs USB	wbudowany
RS232	wbudowany
RS485 RTU	wbudowany, profil SUNSPEC, sterowanie pracą instalacji
RJ45	wbudowany

### Zasilanie

Zasilacz prądu przemiennego	110~277VAC, 50~60Hz jednofazowy – ( 3-fazowy opcjonalnie)
Zasilacz prądu stałego	12~16V
Pobór energii	3W

### Dane mechaniczne

Wymiary (W×H×D)	210mm x 120mm x 41mm
Waga	500g (1.1lbs)
Zakres temperatur otoczenia	-40°C to +65°C
Chłodzenie	Konwekcja naturalna; bez wentylatorów
Ocena oddziaływania obudowy na środowisko	Wewnątrz - IP20

### Inne funkcje

Typ sieci	Jednofazowa/ Trójfazowy + przewód zerowy
Czujnik CT	Pomiar produkcji i zużycia energii
Dokładność miernika	Produkcja PV (+/- 0.5% przez CT) i zużycie (+/- 2.5% przez CT)

### Zgodność z normami

Certyfikaty	IEC/EN61010-1, EN61000-6-1, EN61000-6-2, EN61000-6-3, EN61000-6-4, 2014/30/EU, EN301489-1/-17, EN62479, EN 300328
-------------	---

PROUD MEMBER OF



#### Biura europejskie

APsystems

Cypresbaan 7, 2908LT, Capelle aan den IJssel, The Netherlands

Tel : 031-10-2582670

Email : [emea@apsystems.com](mailto:emea@apsystems.com)

© Wszelkie prawa zastrzeżone

Dane techniczne mogą ulec zmianie bez powiadomienia. Upewnij się, że korzystasz z najnowszej aktualizacji dostępnej w internecie:

[emea.APsystems.com](http://emea.APsystems.com)

APsystems

Rue des Monts d'Or, ZAC de Folliouses Sud-Les Echets,

01700 Miribel, France

Email : [emea@apsystems.com](mailto:emea@apsystems.com) | Tel: +33-4-81 65 60 40

